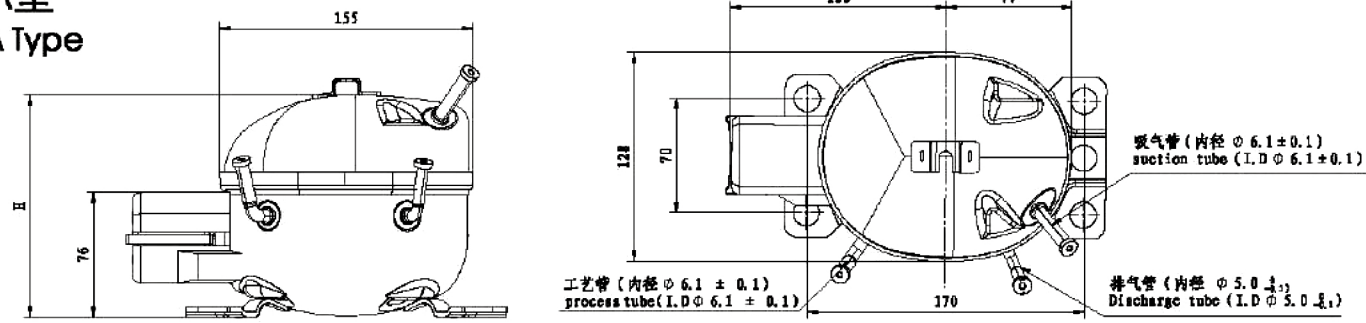


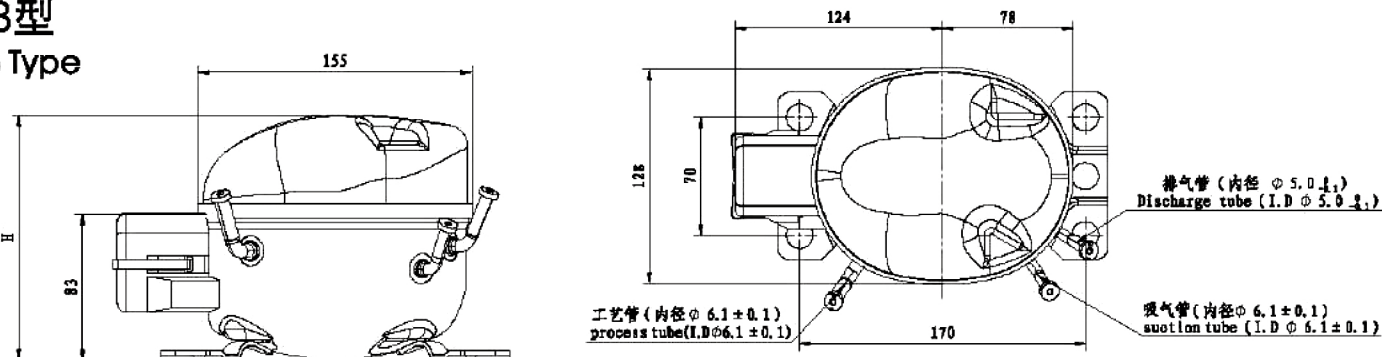
万胜压缩机外形尺寸 Compressor Dimensions Of Wansheng Compressor

V系列 V Serial

A型 A Type



B型 B Type

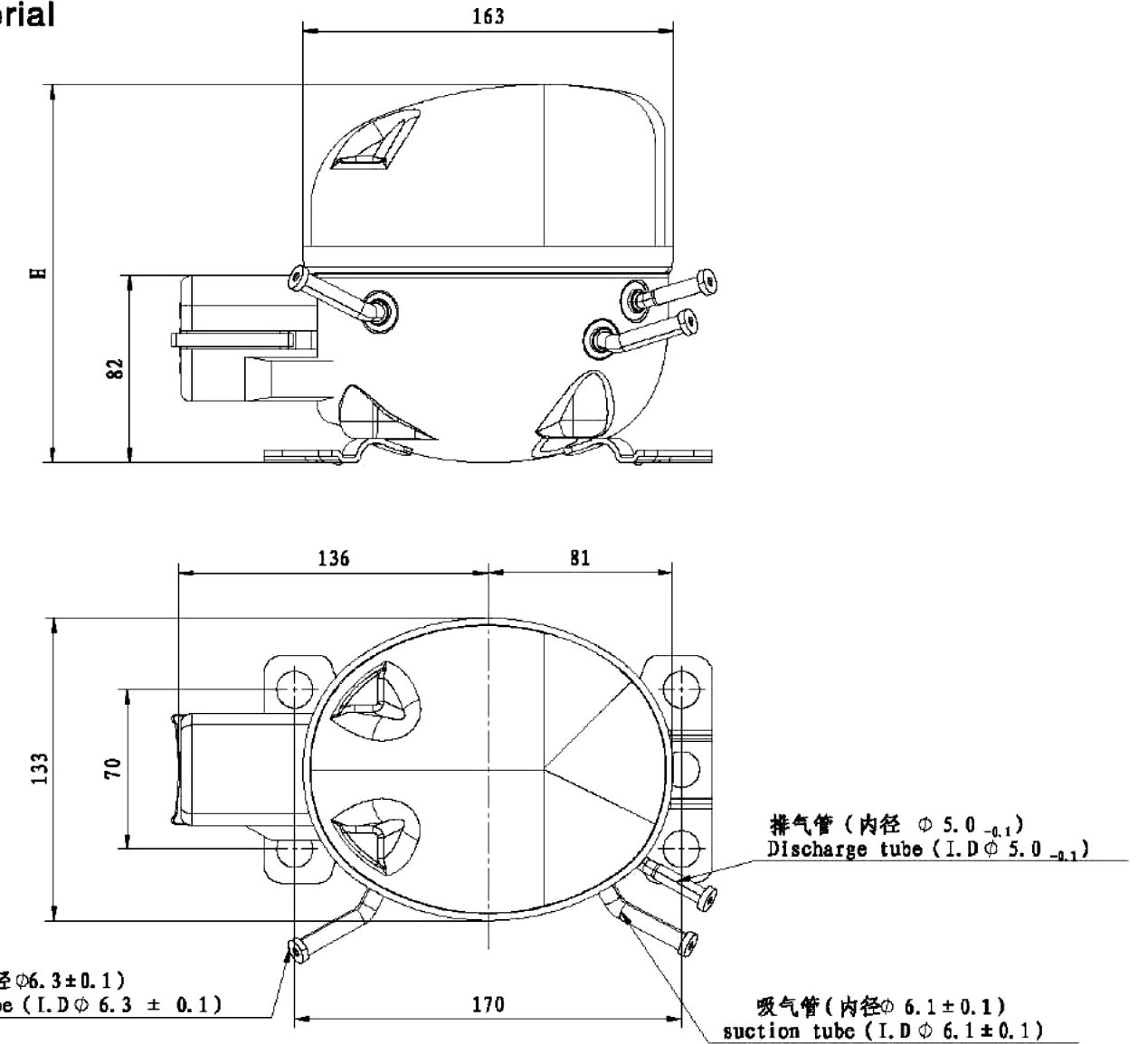


◆ 吸气管工艺管不能互换
Suction tube and process tube can't be exchanged

V系列	
H	型号 Model
141	QV10H QV1511HA QV1511H QV15H QV20H QD25H QD2511H QV30H QV3011H QD35Y QD3511Y
144	QD35YV QV43Y

万胜压缩机外形尺寸

WV系列 WV Serial



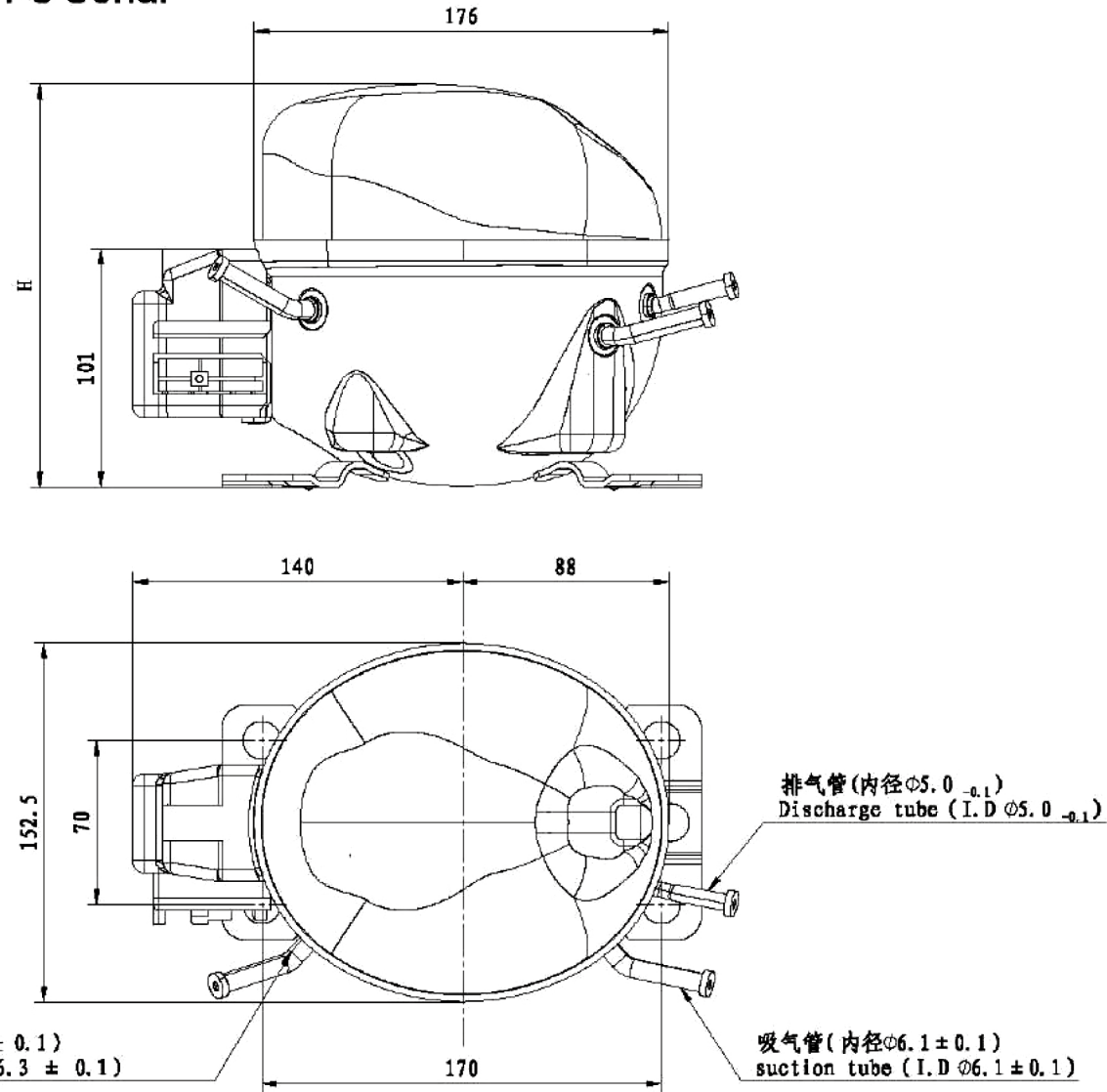
◆ 吸气管工艺管不能互换
Suction tube and process tube can't be exchanged

WV系列	
H	型号 Model
154	WV43Y WV43YV WV4311Y WV43YZ
159	WV52Y WV52YV WV52YG WV65Y WV65YG WV60YV
184	WV35YT WV43YT WV52YT WV6011Y WV6011YV WV65YV WV75Y WV5211H WV4311H WV75YG QZ25H QZ30HG QZ25 QZ30 WV5211H WV52H WV70Y WV75Y

万胜压缩机外形尺寸

Compressor Dimensions Of Wansheng Compressor

WS(WT)、VFC系列
WS(WT)、VFC Serial

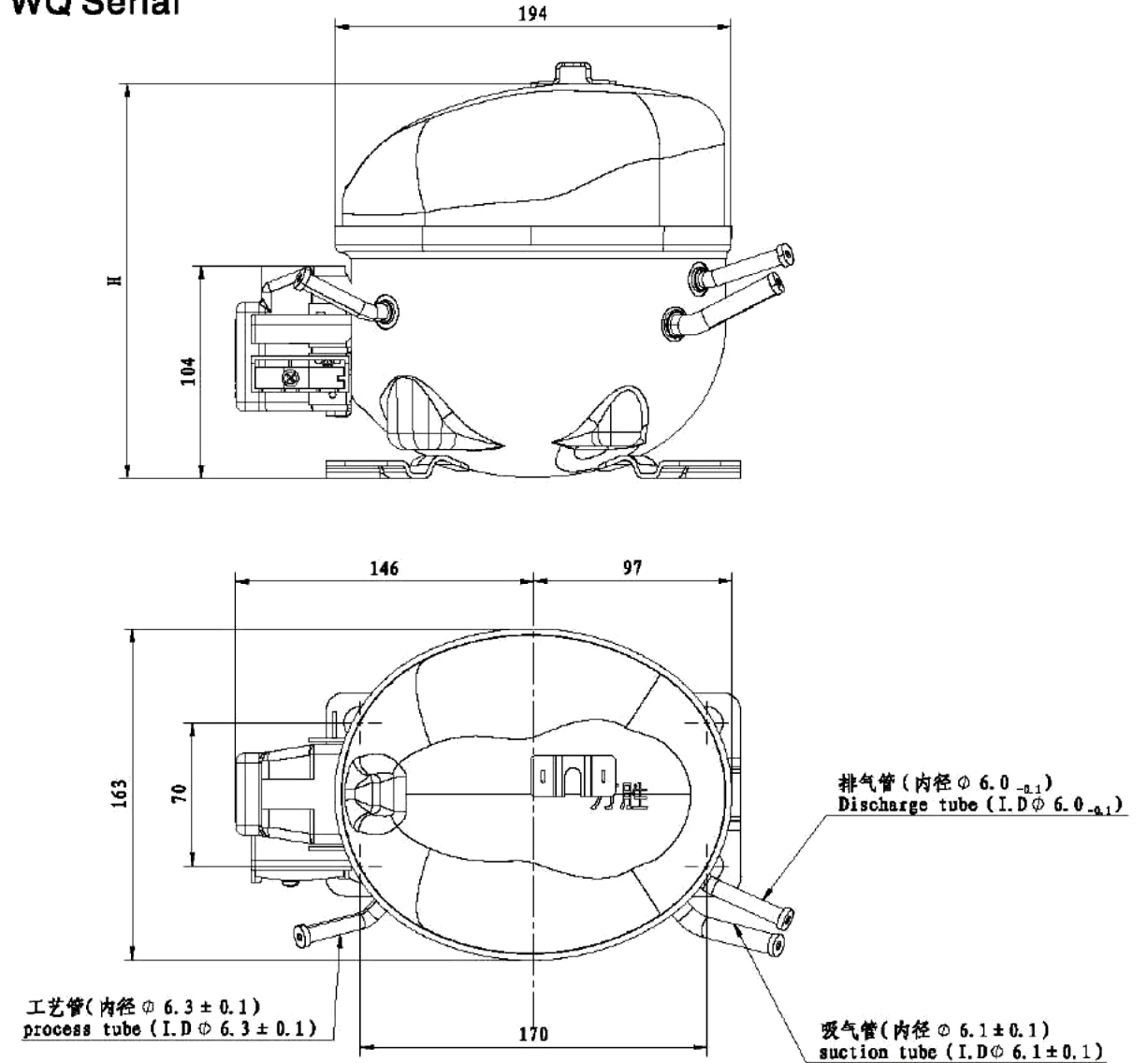


◆ 吸气管工艺管不能互换
Suction tube and process tube can't be exchanged

WS(WT) 系列	
H	型号 Model
171	QD65Y QD65YG WT60YV WT65YV WT52H QZ38 QD65YV WT601Y QD52H QD65H WS3911H QZ40HG QZ40H
178	QD75Y QD75YG QD103Y QD103YG QD110Y QD110YG WS60YV QZ59HG QZ45HG WS46H WS60H WS62H WS60H QD76H QD91H WS65YV QZ46H QZ46 QZ59
181	QD65Y QD91Y WS7011H WS6211H WS5711H WS70H WS76H QD85YG QD91YG WS80YV WS80YT WS85YT WS76YT WS67H WS75YV
183	WS109H WS91YV WS103YV WS85YT WS10311Y QD75YV WS85YV WS96YV WS110YV WT651Y WS91YT

万胜压缩机外形尺寸

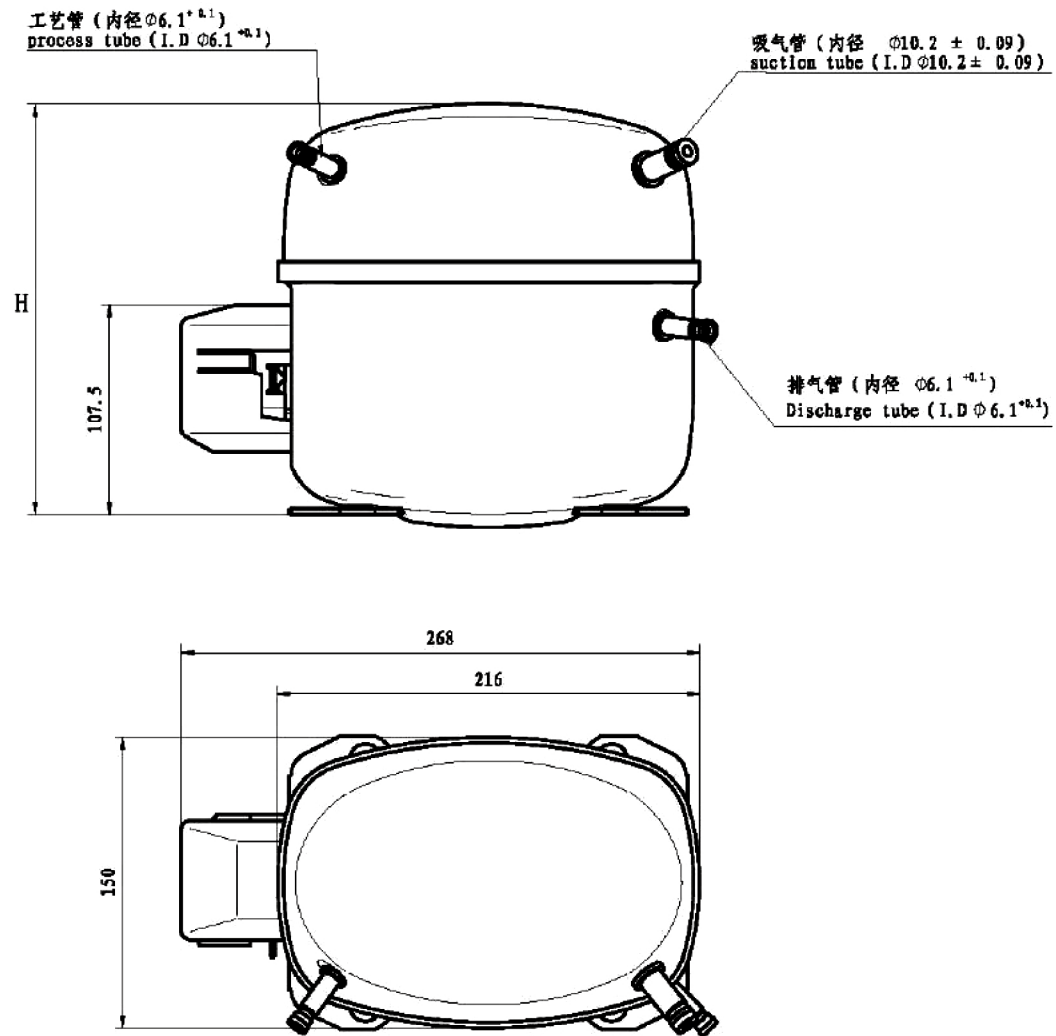
WQ系列
WQ Serial



◆ 吸气管工艺管不能互换
Suction tube and process tube can't be exchanged

WQ 系列	
H	型号 Model
180	WQ128Y WQ142Y
185	WQ153Y WQ128YG QM80H QM91H QM110H
190	WQ128YV WQ128YT WQ142YG WQ153YV WQ153YT WQ110H WQ142YV WQ142YT WQ153YG WQ128H WQ142H WQ153H

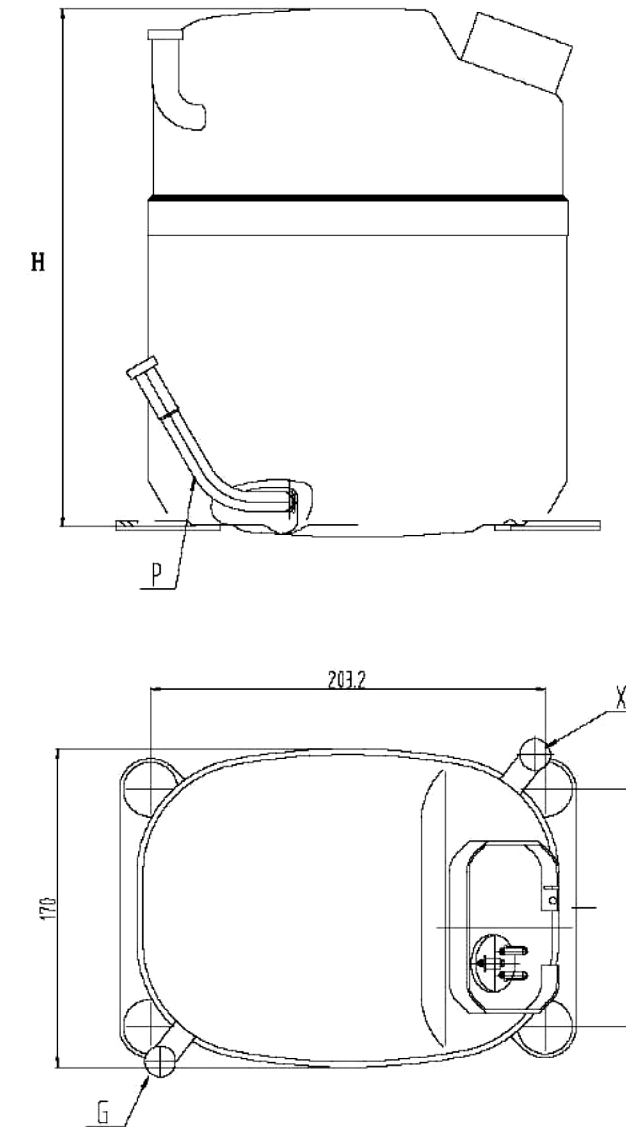
SC系列
SC Serial



◆ 吸气管工艺管不能互换
Suction tube and process tube can't be exchanged

SC 系列							
H	型号 Model						
217	QD150H	QD100D	QD10D	QD10ML	QD168	QD210H	QD18ML
	QD168H	QD120D	QD12D	QD12ML	QD180	QD180D	QD21ML
	QD180H	QD150D	QD15D	QD15ML	QD210	QD210D	

TK 系列
TK Serial



TK 系列				
H	型号 Model			
270	QD238D	QD268D	QD308D	QD350D

TK系列				
型号Model	QD238D	QM268D	QM308D	QM350D
P排气管(内径) Discharge Tube(I.D)	$\phi 8.0$	$\phi 8.0$	$\phi 8.0$	$\phi 8.0$
X吸气管(内径) Suction Tube(I.D)	$\phi 9.6$	$\phi 9.6$	$\phi 12.8$	$\phi 16.8$
G工艺管(内径) Process Tube(I.D)	$\phi 6.5$	$\phi 6.5$	$\phi 6.5$	$\phi 6.5$

典型压缩机接线图

Typical Electrical Wiring Diagram Of Compressor

